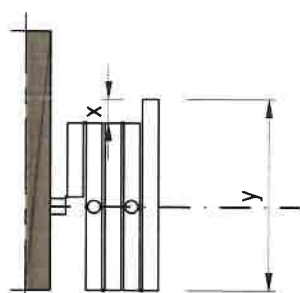
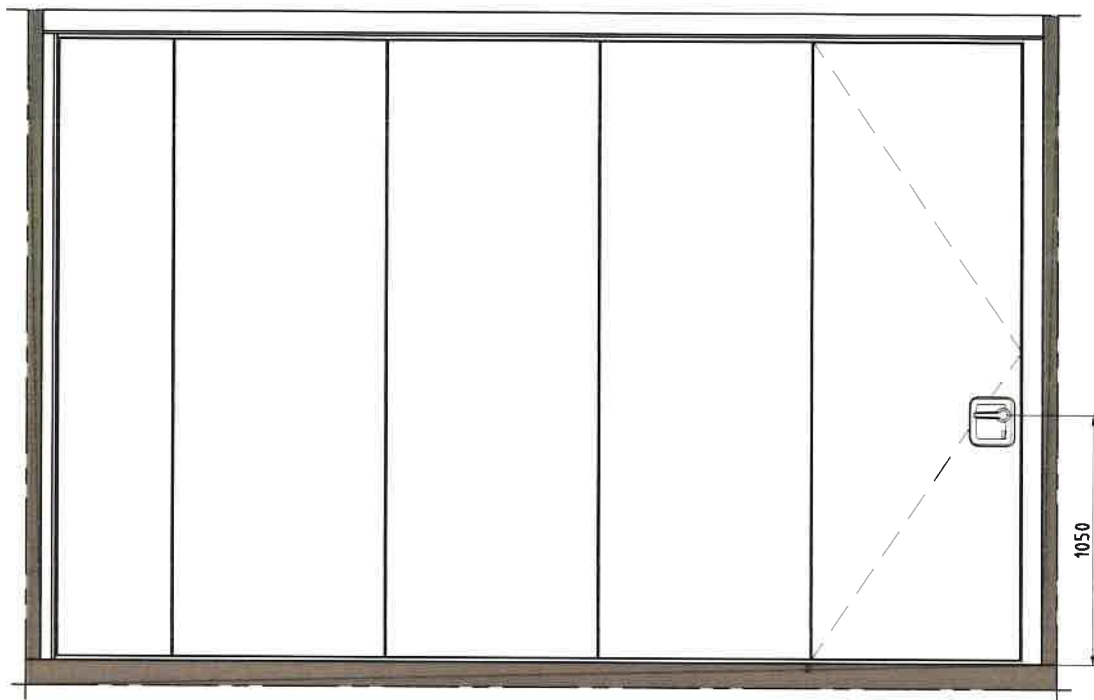


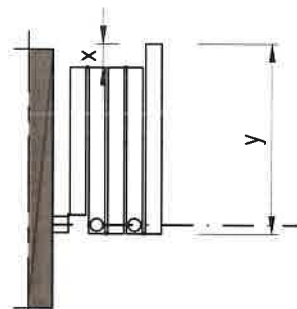
Flexio

Dimensions	
Épaisseur	67 mm
Hauteur de cloison	Jusqu'à 3.100 mm *
Largeur de cloison	Aile simple : 7.500 mm, Aile double : 15.000 mm
Largeur de panneau	450 – 900 mm*
Certification C2C	Bronze
Profilés de panneaux	Profilés en aluminium verticaux très fins
Options des couleurs	Les profils des panneaux, les montants muraux et le rail supérieur en blanc, d'autres couleurs en option. Rail au sol est toujours anodisé naturel.
Placage	Panneau de particules de haute qualité E1, certifié FSC en standard
Finitions	Tous les matériaux courants dans la construction intérieure sont applicables.
Valeur d'isolation acoustique Rw (laboratoire)	38, 42, et 46 dB
Poids	19 – 32 kg/m ²
Porte possible	Oui, le premier panneau est une porte en standard. En option : panneau de fermeture avec poignée.
Joints en haut et en bas	Profilés de joint en caoutchouc noir
Verrouillage	Les panneaux sont verrouillés alternativement par un seul tour de clé de commande.
Rail	Le rail supérieur est réglable en hauteur, pour le version accrochée ainsi que celui avec le poids au sol.
Porté par	Suspendu : superstructure, en option avec guidage au sol. Debout : Entièrement supporté par le rail au sol.
Rangement	Centrique : sous le cœur du rail, à gauche et/ou à droite dans l'ouverture Excentrique : complètement devant ou derrière un côté du rail, à gauche et/ou à droite dans l'ouverture
Conditions environnementales	Convient uniquement aux applications intérieures. Humidité relative maximale de 60%.

* spécifications différentes sur demande



Centré
 $x = \text{max } 100\text{mm}$
 $y = \text{max } 900\text{mm}$



Excentrique
 $x = \text{max } 100\text{mm}$
 $y = \text{max } 700\text{mm}$



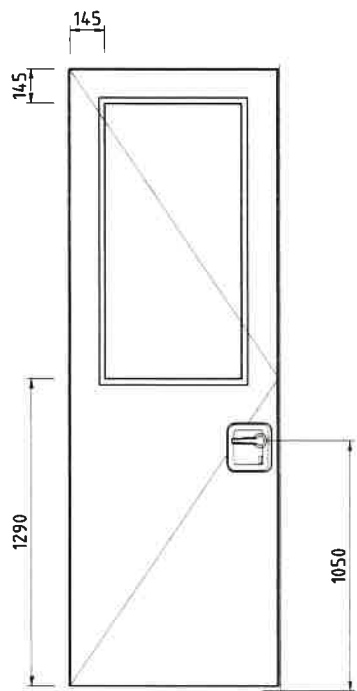
FUNKTIE & DEKORATIE SYSTEMS N.V.
 INDUSTRIEPARK DRONGEN 11A
 9031 DRONGEN

T +32 (0)9 2808430 E info@fds.be W www.fds.be

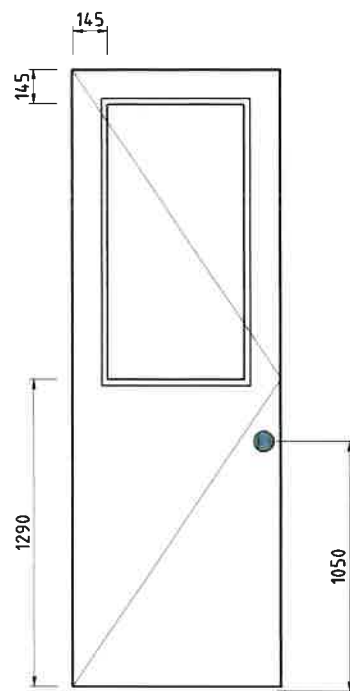
Type: Flexio 65

Date: 01-2020

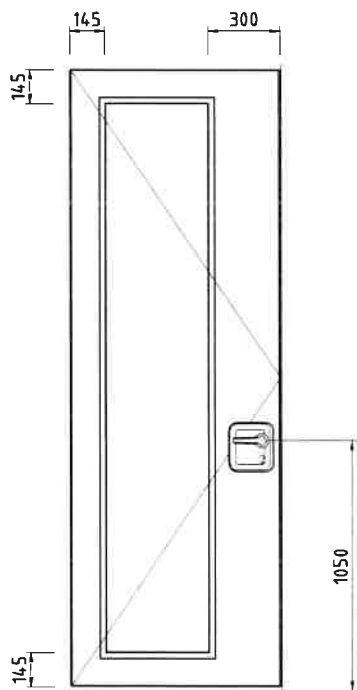
Dessin nr: F65-01



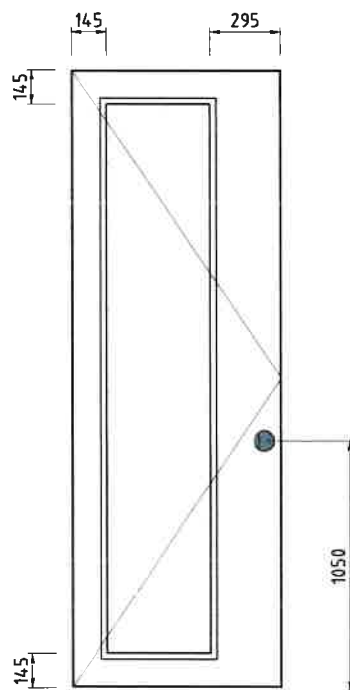
Porte avec -
vitrage standard



Panneau de fermeture avec
vitrage standard



Porte avec - vitrage
maximal



Panneau de fermeture
avec - vitrage maximal



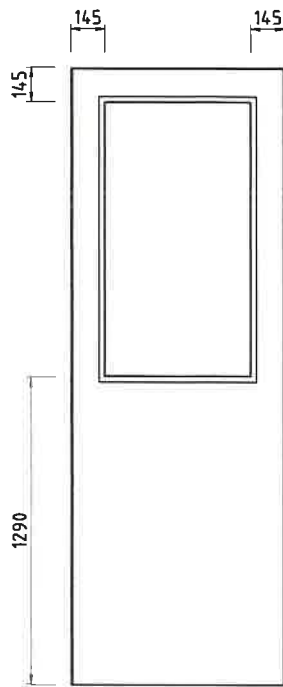
FUNKTIE & DEKORATIE SYSTEMS N.V.
INDUSTRIEPARK DRONGEN IIA
9031 DRONGEN

T +32 (0)9 2808430 E info@fds.be W www.fds.be

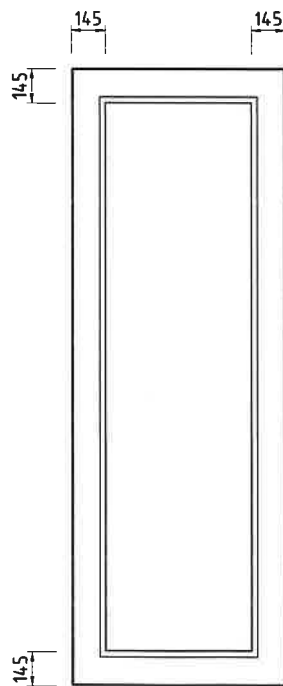
Type: Flexio 65

Date: 01-2020

Dessin nr: F65-02



Panneau Normal avec -
vitrage standard



Panneau Normal avec -
vitrage maximal



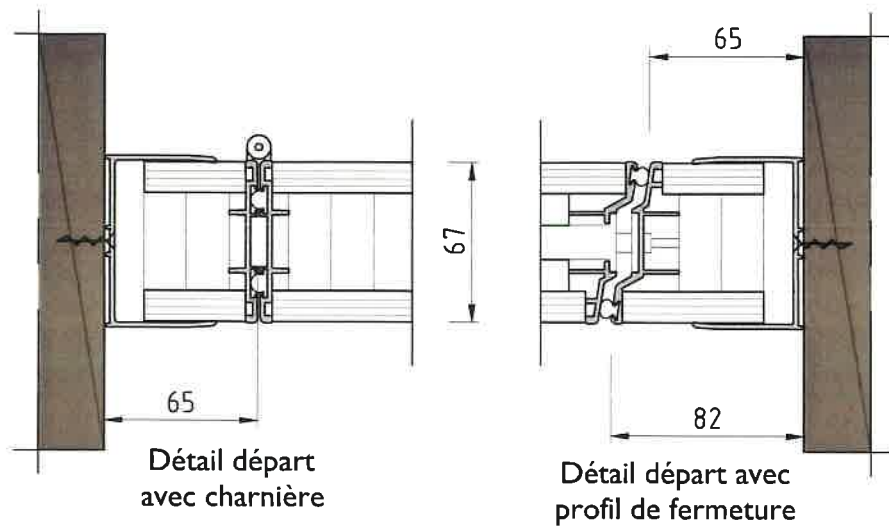
FUNKTIE & DEKORATIE SYSTEMS N.V.
INDUSTRIEPARK DRONGEN 11A
9031 DRONGEN

T +32 (0)9 2808430 E info@fds.be W www.fds.be

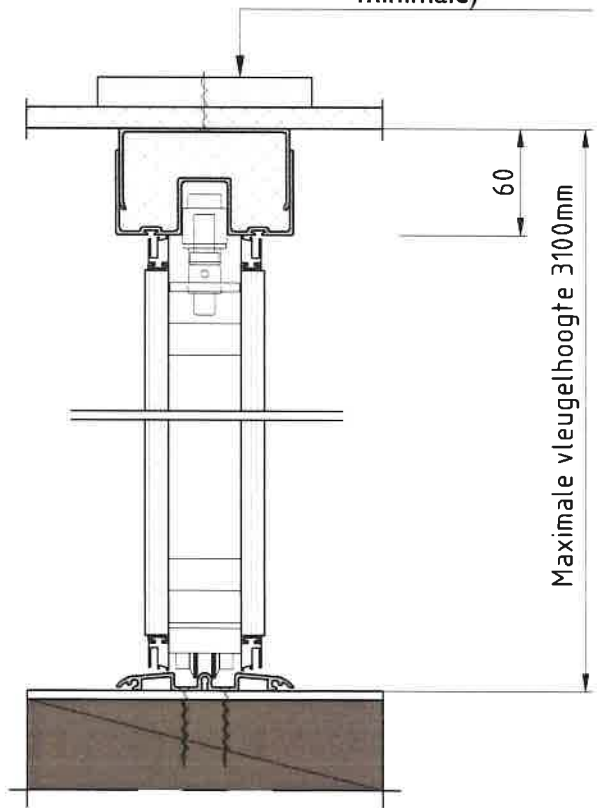
Type: Flexio 65

Date: 01-2020

Dessin nr: F65-03



Bois par tiers pour montage du rail
(épaisseur 18mm minimale)



Flexio 65 poids au sol

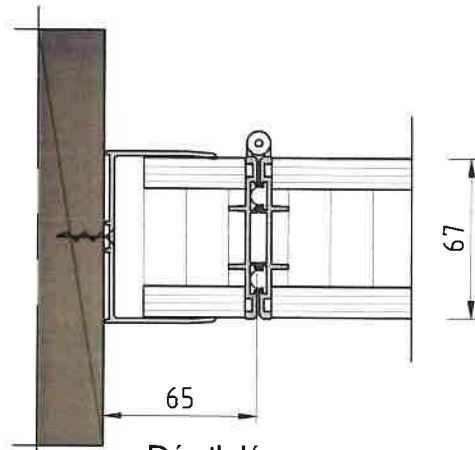


FUNKTIE & DEKORATIE SYSTEMS N.V.
INDUSTRIEPARK DRONGEN 11A
9031 DRONGEN
T +32 (0)9 2808430 E info@fds.be W www.fds.be

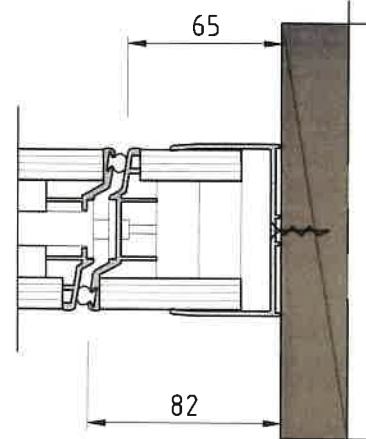
Type: Flexio 65

Date: 01-2020

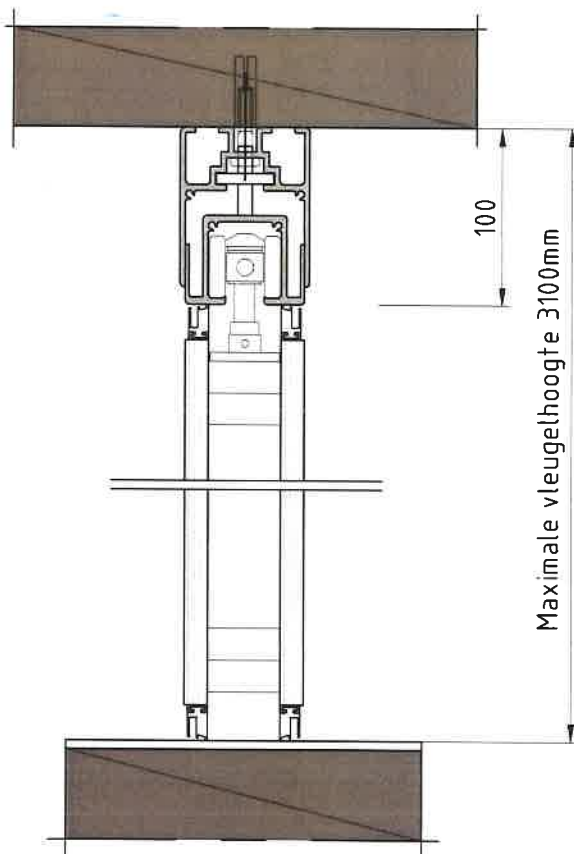
Dessin nr: F65-04



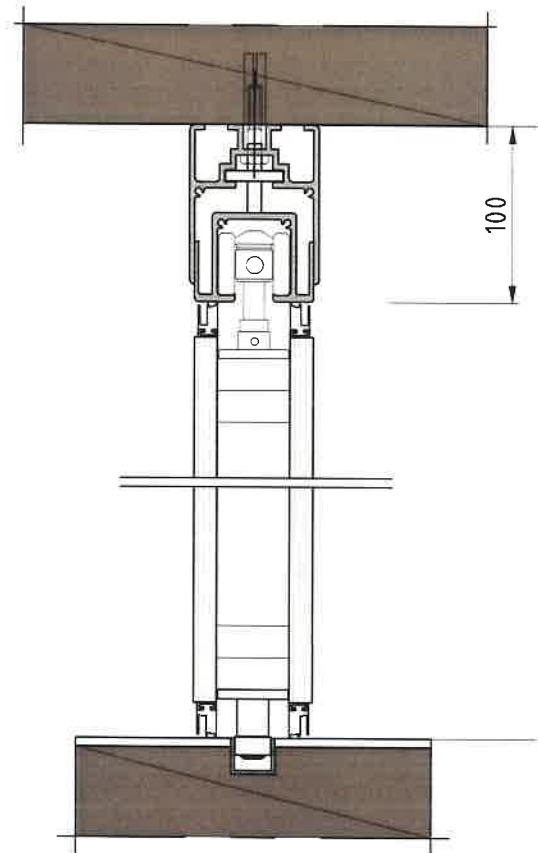
Détail départ
avec charnière



Détail départ avec
profil de fermeture



Flexio 65 pendant Centré



Flexio 65 pendant Excentrique



FUNKTIE & DEKORATIE SYSTEMS N.V.
INDUSTRIEPARK DRONGEN 11A
9031 DRONGEN

T +32 (0)9 2808430 E info@fds.be W www.fds.be

Type: Flexio 65

Date: 01-2020

Dessin nr: F65-05