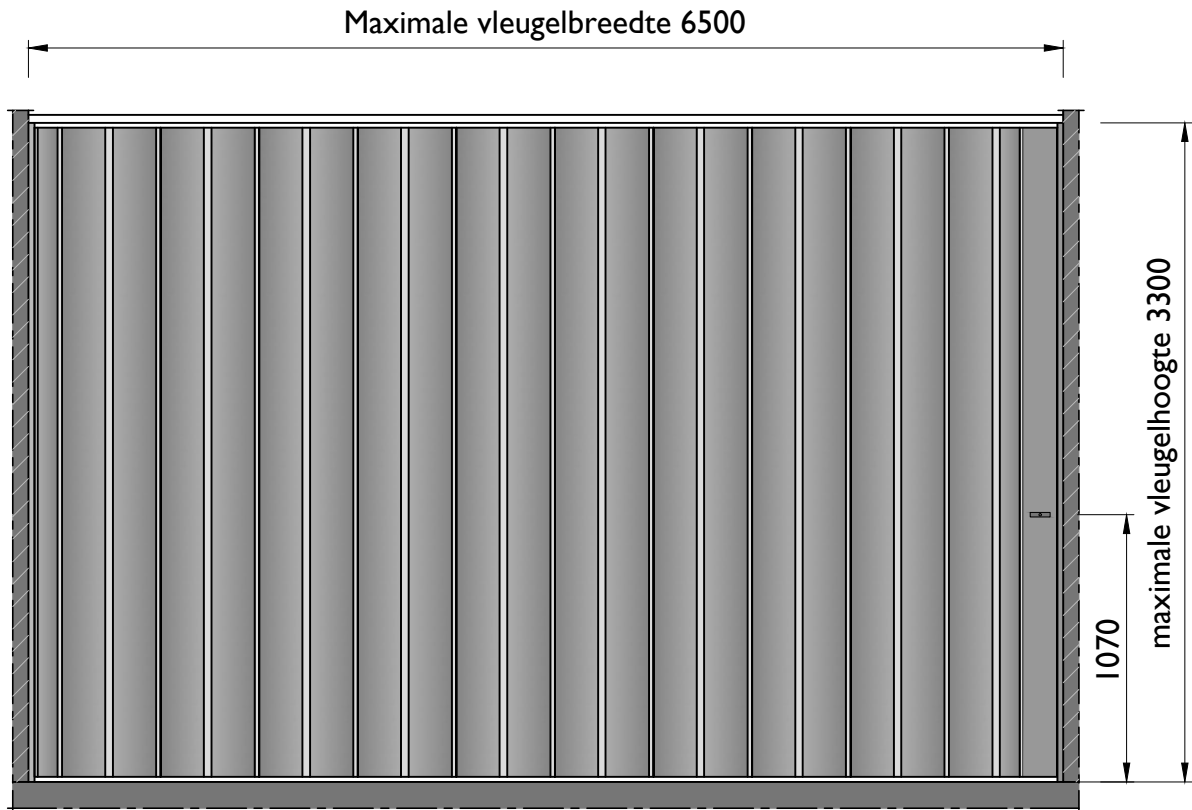


ESPERO UNO HOUTEN VOUWWAND

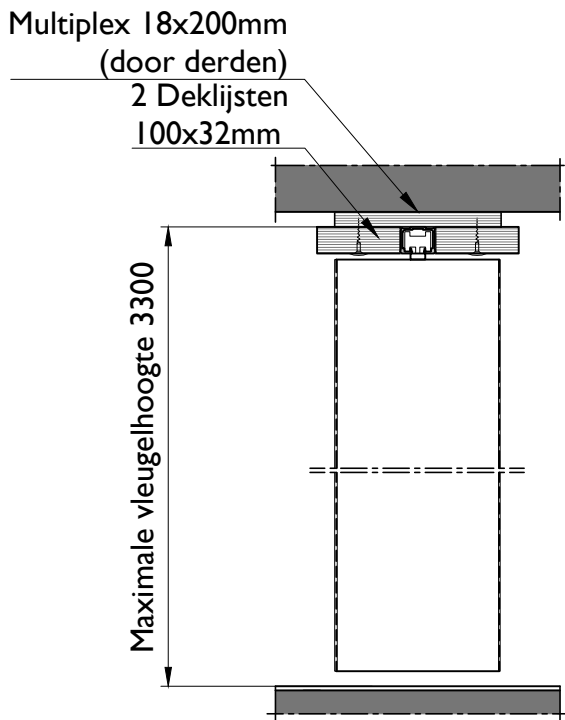
Verzamelstaat

Type	Uno
Karakter / toepassing	Toepassing in gemiddelde tot grotere ruimten
Afmetingen:	
Paneelbreedte	196 mm
Paneelhoogte	max. 3.300 mm
Pakketbreedte	225 mm
Vleugellengte	max. 6.500 mm
Pakketdiepte bij opslag*	70 mm per meter wandbreedte + 120 mm / sluitstijl * Bovenstaande calculaties zijn globaal. Exacte maten zijn op aanvraag verkrijgbaar.
Wand/opening breedte	Wandbreedten zijn ongelimiteerd, waarbij meerdere vleugels worden toegepast.
Nisbreedte	350 mm
Bepaling	Hoogwaardig EI-kwaliteit spaanplaat 12 mm
Scharnieren	Geëxtrudeerd PVC profiel in de kleuren: zwart, grijs of wit.
Afwerking	Alle gangbare materialen in de interieurbouw zijn toepasbaar.
Geluidsisolatie Rw-waarde (laboratorium)	Standaard uitvoering beperkt. Uitvoering met sleepafdichting = 28 dB
Gewicht	20 kg/m ²
Afdichting boven en onder	Standaard uitvoering met vrijloop boven en onder. Optie: uitvoering met flexibele sleepafdichting aan boven- en onderzijde.
Sluiting	Het eindpaneel is altijd een sluitstijl. De sluitstijl sluit aan op een aluminium geëxtrudeerd wand-aansluitprofiel en is voorzien van een aluminium T-kruk welke het haakslot bedient. Op verzoek kan het slot worden uitgevoerd met een Euro-cylinder (lengte 60 mm).
Rail	Hard aluminium profiel, technisch naturel geanodiseerd, 42x32 mm (b x h)
Wielen / Trolleys	Gelagerd met slijtvaste kunststof loopvlakken, waardoor het geruisarm en licht verrijden van de wanden gegarandeerd is.
Deklijsten + rail	242 x 32 mm (b x h)
Statisch gedrag	De lamellen zijn alleen opgehangen in de rail zelfdragend en mogen niet door krachten van buitenaf belast worden.
Omgevingscondities	Uitsluitend geschikt voor binnen toepassingen. Maximale relatieve luchtvochtigheid van 60%.
Opmerkingen	Afwijkende specificaties op aanvraag.

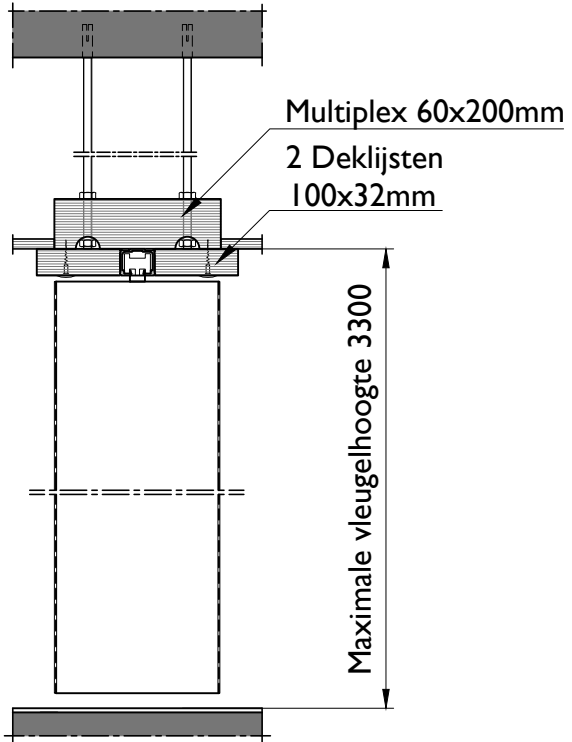
De inhoud van dit technisch data blad is tot op de datum van uitgifte bijgewerkt.
Espero behoudt zich het recht om zonder bericht vooraf wijzigingen door te voeren.
Waalwijk, 01.09.2013



Aanzicht Uno vouwwand



Rechtstreeks



Afhangconstructie

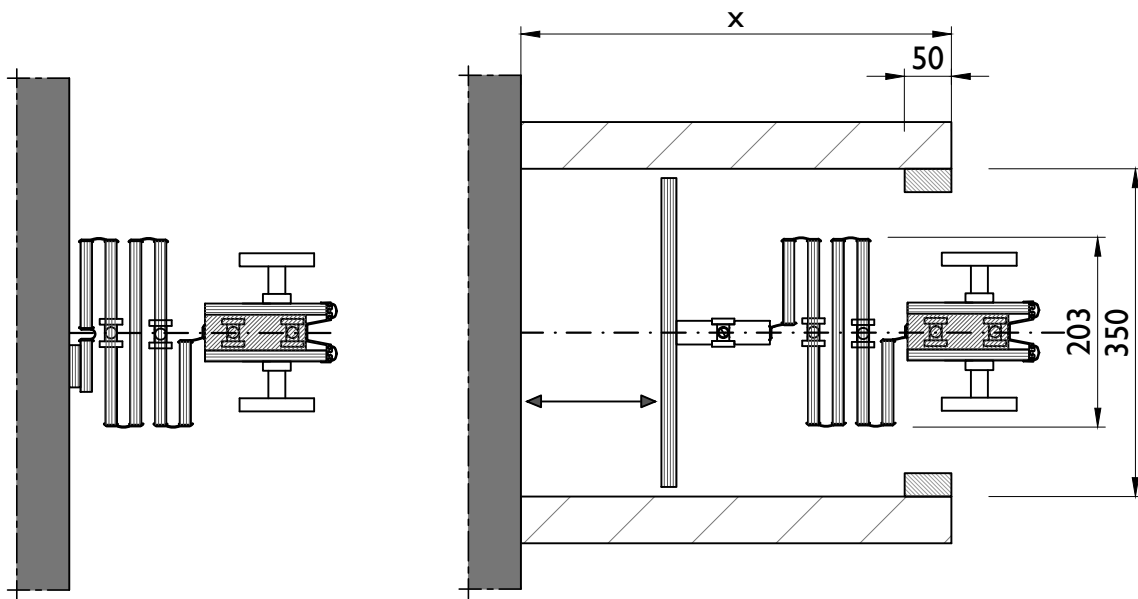
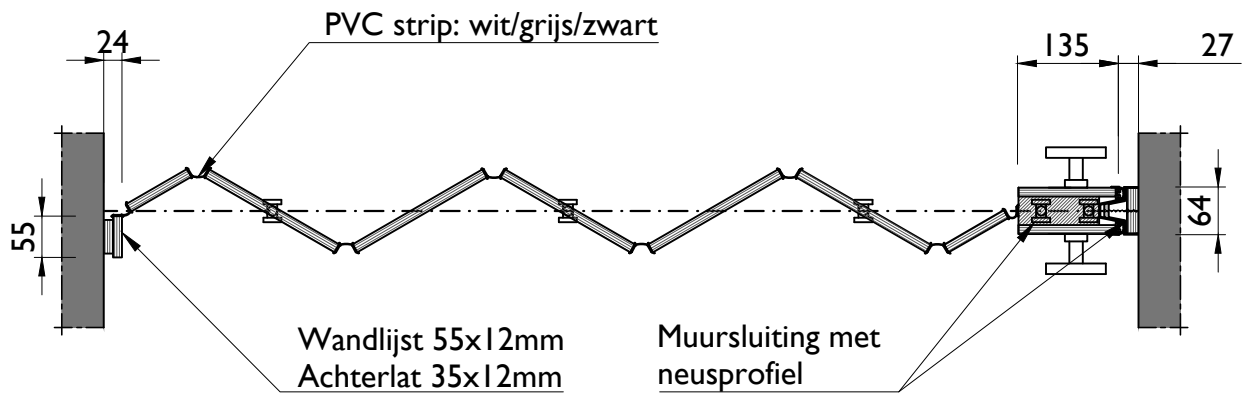


FUNKTIE & DEKORATIE SYSTEMS N.V.
 INDUSTRIEPARK DRONGEN 11A
 9031 DRONGEN
 T +32 (0)9 2809430 E info@fds.be W www.fds.be

Type: Uno

Datum: 02-10-14

Tekening nr: U.01



FUNKTIE & DEKORATIE SYSTEMS N.V.
 INDUSTRIEPARK DRONGEN 11A
 9031 DRONGEN
 T +32 (0)9 2808430 E info@fds.be W www.fds.be

Type: Uno

Datum: 02-10-14

Tekening nr: U.02